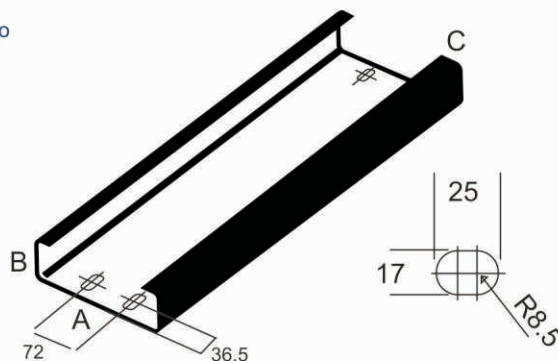


CALHA C

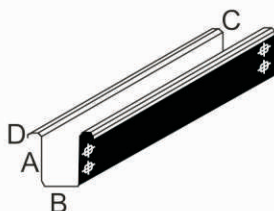
Perfilado a frio, a partir de aço com base pré-galvanizada Z275 segundo a Euronorma En 13964:2004



	A	B	C
C120	120	50	20
C140	140	50	20
C160	160	50	20
C170	170	50	20
C200	200	60	20
C240	240	60	20
C300	300	60	20

CALHA U

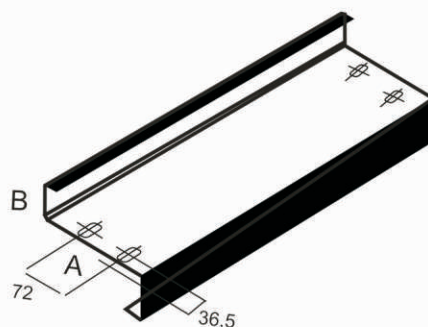
Perfilado a frio, a partir de aço com base pré-galvanizada Z275 segundo a Euronorma En 13964:2004



	A	B	C	D
A80	80	60	20	10
A100	100	60	20	10
A130	130	60	20	10
A150	150	60	20	10

CALHA Z

Perfilado a frio, a partir de aço com base pré-galvanizada Z275 segundo a Euronorma En 13964:2004



	A	B	C
Z120	120	50	20
Z140	140	50	20
Z170	170	50	20
Z200	200	60	20
Z240	240	60	20
Z300	300	60	20

PESO TEÓRICO POR METRO

	120	140	160	170	200	240	300
1,5	2,94	3,36	3,42	3,54	4,14	4,62	5,34
2	3,92	4,24	4,56	4,72	5,52	6,16	7,12
2,5	4,90	5,30	5,70	5,90	6,90	7,70	8,90